

PERGO®

Cubierta para escaleras de vinilo: canto romo - Medium plank
Ficha Técnica - Español

FICHA TÉCNICA - EDICIÓN 04.2023

Cubierta para escaleras de vinilo: canto romo - Medium

Información General

Crear unas escaleras elegantes que combinen con el resto del espacio de interior resulta sencillo con nuestras cubiertas para escaleras de vinilo. Puede combinarlas con el diseño de su suelo y son resistentes al desgaste y los arañazos, resistentes al agua, fáciles de limpiar y fáciles de instalar. Sin duda, es la manera más eficaz de llevar a cabo una reforma. Las cubiertas para escaleras están disponibles para ciertas gamas, eche un vistazo al sitio web para averiguar cuáles.



CONTENIDO

2 cubiertas para escaleras de suelo de vinilo

COMPOSICIÓN

PVC

COLOUR

Color a juego

CÓDIGO DE PEDIDO

PGVSTRBMP(-)

DIMENSIONES

1484 x 146 x 62 mm

Aplicable Para

- Escaleras que tengan un canto romo cuadrado de un máximo de 42 mm de altura.
- Escaleras con peldaños cuadrados de 90°.

Las cubiertas para escaleras están disponibles para ciertas gamas; consulte el sitio web para averiguar cuáles.

Cubierta para escaleras de vinilo: canto romo - Medium

Aplicaciones

Con las cubiertas de vinilo para escaleras Pergo, puede renovar las escaleras con el estilo que desee.

1. Escaleras de colores a juego

Proporcione el acabado de la contrahuella con un panel de suelo adicional cortado a medida para crear una escalera de color a juego.



2. Escalera con contrahuellas pintadas

Pinte las contrahuellas con un color de contraste para resaltar su escalera.



Cubierta para escaleras de vinilo: canto romo - Medium

Características

¿Está pensando en darle también un lavado de cara a sus escaleras? Nuestro vinilo rígido es ideal para escaleras. Gracias a nuestra duradera cubierta de peldaños de vinilo, terminará en un abrir y cerrar de ojos.

- **100 % a juego**

Dado que las cubiertas para escaleras de vinilo están hechas de suelos Rigid Vinyl, las cubiertas para escaleras combinan perfectamente con su suelo.

- **Resistente al desgaste y las rayaduras**

Su núcleo ultrafuerte y su exclusiva capa superior ayudan a proteger contra manchas, arañazos y daños por impactos.

- **Fácil de instalar**

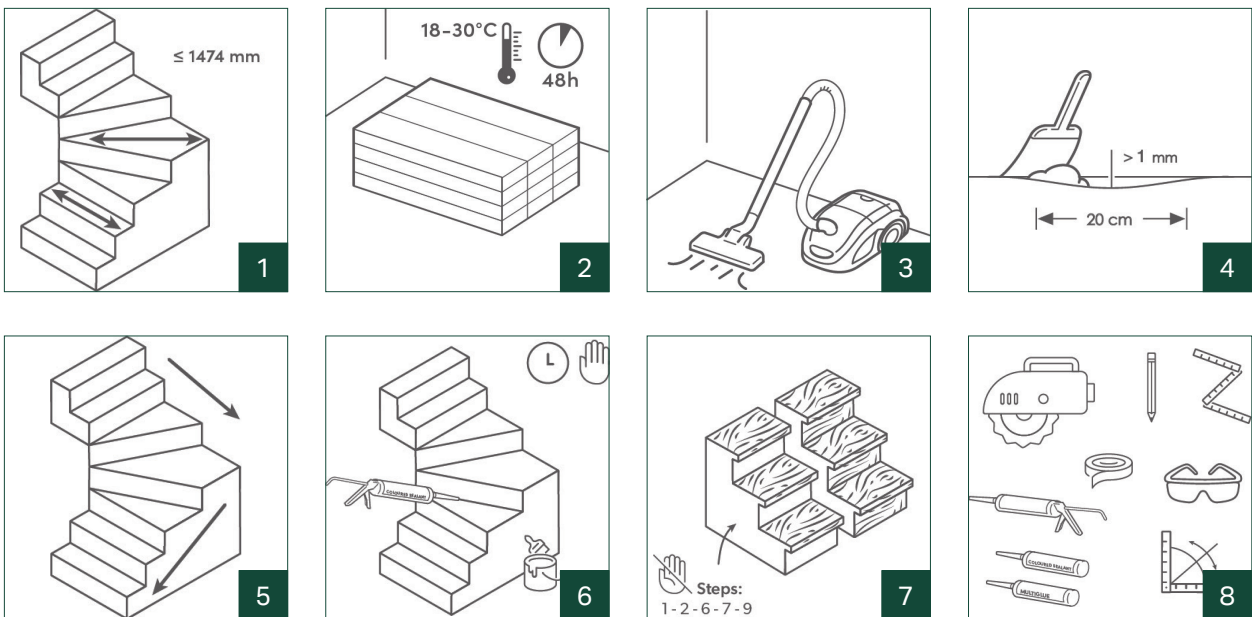
Instale fácilmente las cubiertas de vinilo para escaleras en sus escaleras existentes con Pergo Multiglue.



Cubierta para escaleras de vinilo: canto romo - Medium

Preparación

¡La preparación es la clave del éxito! Siga estos pasos cuidadosamente para garantizar una buena instalación.



1. Las cubiertas para escaleras están diseñadas para escaleras cerradas con contrahuellas, con una anchura máxima de 1474 mm o 1231 mm, dependiendo de las medidas de las planchas de la decoración elegida, en un entorno residencial estándar. Si las escaleras presentan una curva, tenga en cuenta la anchura del peldaño en curva.
2. El suelo y la temperatura ambiente deben mantenerse antes, durante y al menos 24 horas después de finalizar la instalación. La instalación debe realizarse entre 18 °C y 30 °C. Recorte y conserve la etiqueta de la caja, ya que esta información contiene el identificador del producto.
3. Retire toda la suciedad, polvo y grasa de la escalera.
4. Cualquier irregularidad de más de 1 mm (0,04 pulgadas) en una longitud de 20 cm (7,87 pulgadas) debe nivelarse, pero recomendamos nivelar la base de la escalera completa para obtener los mejores resultados. Los bultos deben corregirse lijando o cepillando.

Cubierta para escaleras de vinilo: canto romo - Medium

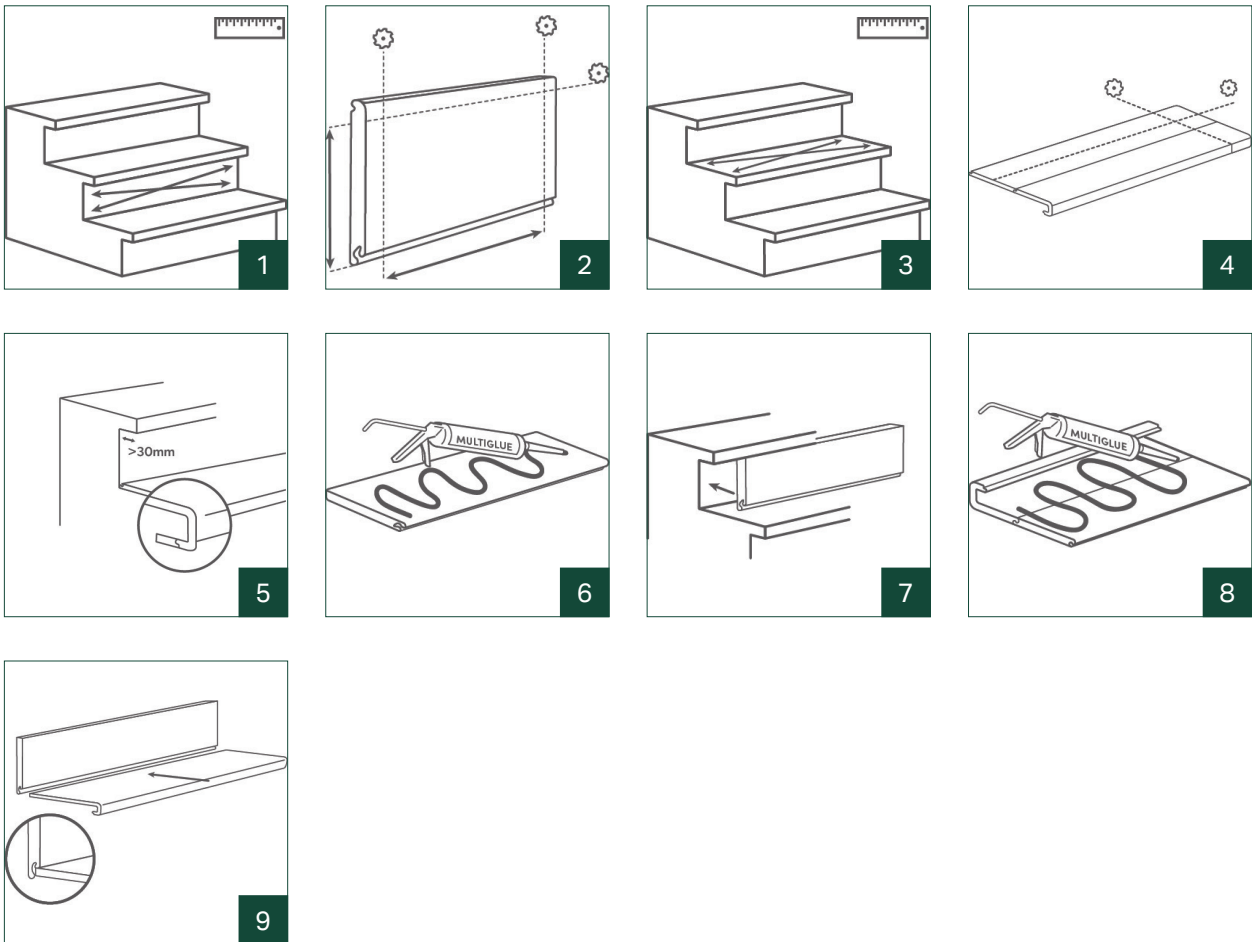
5. Empiece por la parte superior y vaya bajando al encolar las cubiertas de las escaleras de vinilo.
6. Es necesario pintar los laterales, contrahuellas o juntas después de instalar las cubiertas para escaleras.
7. Si la escalera no tiene un canto romo propio, créelo usted mismo.
8. Materiales necesarios:
 - Cubiertas para escaleras y planchas de vinilo Pergo: consulte el folleto B2B para saber cuántas planchas y cubiertas para escaleras necesita para su proyecto
 - Pergo Multiglue: 1 cartucho de cola en 2 pasos
 - Kit de color a juego Pergo
 - Pistola de calafateo
 - Cinta métrica o regla plegable y lápiz
 - Herramienta de su elección para medir ángulos (por ejemplo, escuadra pivotante)
 - Sierra transversal y de incisión, multiherramienta (tenga en cuenta el grosor de la cubierta para la escalera, asegúrese de utilizar una sierra de incisión compatible)
 - Cinta
 - Si la escalera no tiene canto romo, se deberán utilizar barras de madera, tornillos y tacos para crearlo. Las barras de madera deben ser de 44 x 24 mm x el ancho del escalón.

Cubierta para escaleras de vinilo: canto romo - Medium

Instalación

Escaleras de colores a juego

A continuación, se muestra una lista de los pasos de instalación para obtener una instalación correcta de una escalera de color totalmente a juego.



1. Lados verticales: Mida la altura y la anchura exactas de cada contrahuella.
2. Para cortar una plancha de suelo al tamaño adecuado, empiece a medir desde la ranura del lado largo. Corte también el resto de perfiles de clic.

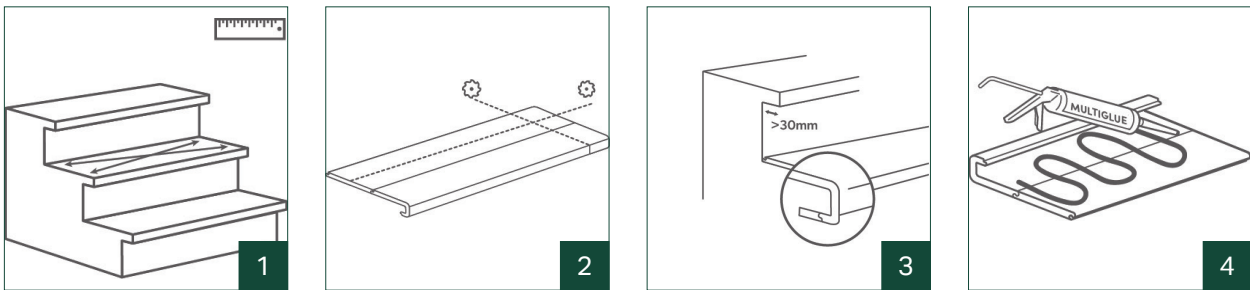
Cubierta para escaleras de vinilo: canto romo - Medium

3. Laterales horizontales: Mida la forma exacta de cada escalón.
4. Una mediante mecanismo de clic una cubierta para escalera y una plancha de vinilo. Sierra la cubierta completa de la escalera de vinilo a la medida.
5. Si el canto romo sobresale más de 30 mm de la contrahuella, se puede encajar una plancha adicional. Pegue estas dos piezas en la parte posterior.
6. Encolado - Lado vertical: Realice siempre un ajuste en seco antes de encolar la escalera. Empiece por la parte superior y encole primero las partes frontales verticales. Utilice la cola recomendada y adhiérela con un movimiento ondulante para que se aplique suficiente cola.
7. Fije cada panel de suelo en el lado vertical correspondiente de cada escalón, con la ranura hacia abajo.
8. Encolado - Lados horizontales: Realice siempre un ajuste en seco antes de encolar la escalera. En primer lugar, pegue la cubierta superior de la escalera. Si el suelo del nivel superior presenta una instalación flotante, asegúrese de utilizar un perfil Incizo entre la cubierta superior de la escalera encolada y el suelo flotante. En cada escalón, una mediante clic todas las piezas para cubrir el peldaño (la cubierta de la escalera y la pieza del panel del suelo) de modo que se forme una cubierta de la escalera completa. Aplique cola suficiente en la base de la escalera con un movimiento ondulante.
9. Empuje cada una de las cubiertas para las escaleras en la ranura del panel que está fijado en la contrahuella superior. Repítalo para cada paso.

Cubierta para escaleras de vinilo: canto romo - Medium

Escalera con contrahuellas pintadas

A continuación, se muestra una lista de los pasos de instalación para lograr una instalación correcta de la escalera con contrahuellas pintadas.

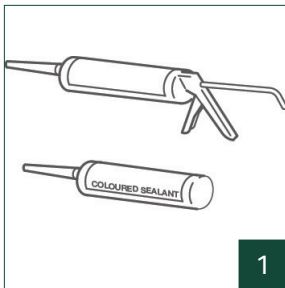


1. Mida la forma exacta de cada lado horizontal de cada paso.
2. Una mediante mecanismo de clic una cubierta para escalera y una plancha de vinilo. Sierra la cubierta completa de la escalera de vinilo a la medida.
3. Si el canto romo sobresale más de 30 mm de la contrahuella, se puede encajar una plancha adicional. Pegue estas dos piezas en la parte posterior.
4. Encolado: Realice siempre un ajuste en seco antes de encolar la escalera. En primer lugar, pegue la cubierta superior de la escalera. Si el suelo del nivel superior presenta una instalación flotante, asegúrese de utilizar un perfil Incizo entre la cubierta superior de la escalera encolada y el suelo flotante. En cada escalón, una mediante clic todas las piezas para cubrir el peldaño (la cubierta de la escalera y la pieza del panel del suelo) de modo que se forme una cubierta de la escalera completa. Aplique cola suficiente en la base de la escalera con un movimiento ondulante.

Cubierta para escaleras de vinilo: canto romo - Medium

Terminacion

A continuación, se muestra una lista de los pasos de acabado para obtener el aspecto perfecto en su escalera.



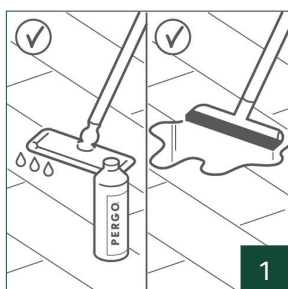
1. Proporcione un acabado adecuado en las juntas con el kit de color a juego Pergo (PGKIT(-) B) para ocultar cualquier imperfección. El kit de color a juego está disponible en blanco y en diferentes colores a juego con su suelo. El kit de color a juego también está listo para pintar.
2. Proporcione un acabado adecuado a la escalera pintando las juntas, los laterales o los hilos como desee.

FICHA TÉCNICA - EDICIÓN 04.2023

Cubierta para escaleras de vinilo: canto romo - Medium

Mantenimiento

Mantenimiento sencillo.



1. Realice el mantenimiento de su escalera del mismo modo que para su Pergo Rigid Vinyl. Visite pergo.com para obtener instrucciones de mantenimiento.

Unilin bv division flooring
Ooigemstraat 3, B-8710 Wielsbeke
T: +32 56 67 52 11
unilin.com
pergo.com

 **UNILIN**

PERGO®